

## Déchetiseur MR 40-80 IT

SIEMENS  
ENGINES

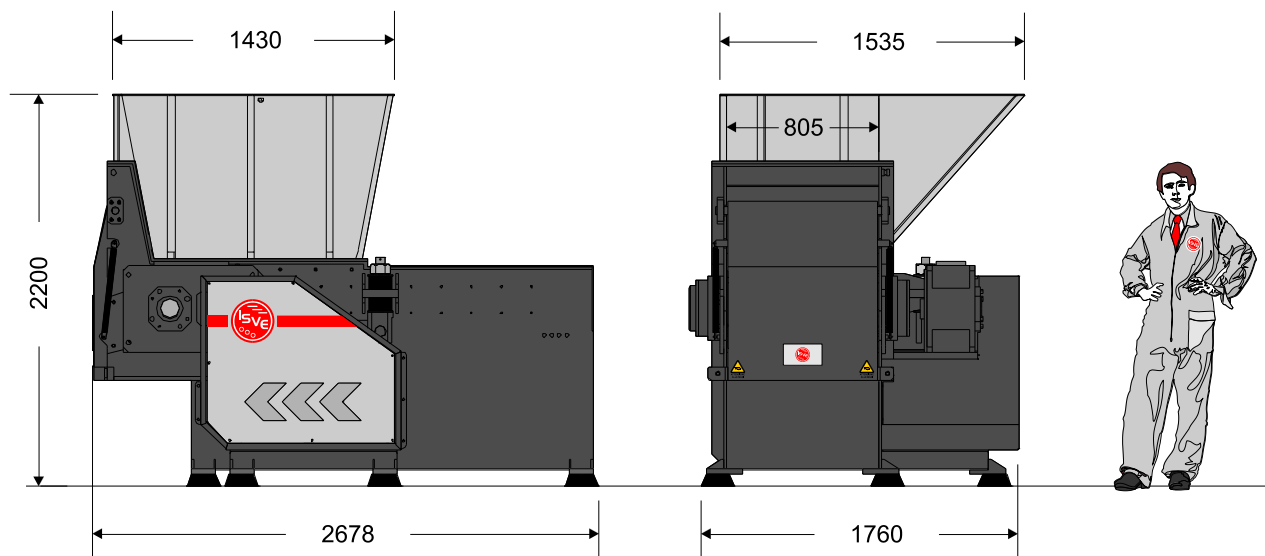
SIEMENS  
CONTROL

TOUCH  
PANEL

ISVE  
MAINTENANCE  
PROGRAM

AUTO TUNING  
PROGRAM

ISVE SERVER  
CONNECT



Le déchiqueteur monoarbre MR 40-80 IT est particulièrement adapté au déchiquetage de grandes quantités de déchets industriels. La lourde structure rend la machine apte à un emploi lourd et intensif. La mise en route du poussoir s'effectue au moyen d'un système hydraulique. Le produit à broyer est ainsi poussé vers un rotor porte-outils qui réalise le déchiquetage. Grâce à une grille il est possible de sélectionner la granulométrie finale du broyat.

### Caractéristiques principales

Puissance installée sur le rotor :	37 kW (HP 50)
Puissance central hydraulique :	4 kW (HP 5,5)
Transmission :	par courroies
Nr. rotors :	1
Ø rotor:	400 mm
Longueur rotor:	800 mm
Nr. outils réversibles:	35
Nr. côtés outils utilisables:	4
Nr. tours rotor/min :	85
Poids:	4000 kg
Production :	800-1.200 kg/h
Équipement de sécurité :	arrêt d'urgence, système d'inversion du poussoir;
Exécution aux normes CE	

### Caractéristiques du déchiqueteur:

- Logements des roulements avec système de protection anti poussières et liquides
- Rotor de forte épaisseur Ø 400mm, longueur 800mm avec 35 plaquettes porte-outils et 35 outils en acier à haute résistance anti-usure et utilisables 4 fois.
- 2 contre-lames réglables (supérieures et inférieures) en acier anti-usure très lié.
- Poussoir à fonctionnement hydraulique avec 850 mm de course utile.
- Système hydraulique équipé de pompe à engrenages avec radiateur de refroidissement huile.
- Système de transmission à poulies et courroies pour éviter que les vibrations du rotor n'endommagent les organes mécaniques.
- 1 moteur SIEMENS de 37 kW (50 HP) et 1 moteur de 4 kW (HP 5,5) pour centrale hydraulique
- Chambre de découpe de 800X1300mm de dimension
- Trémie en tôle électro-soudée pour un chargement par le haut
- Grille interchangeable qui détermine la granulométrie de la matière broyée