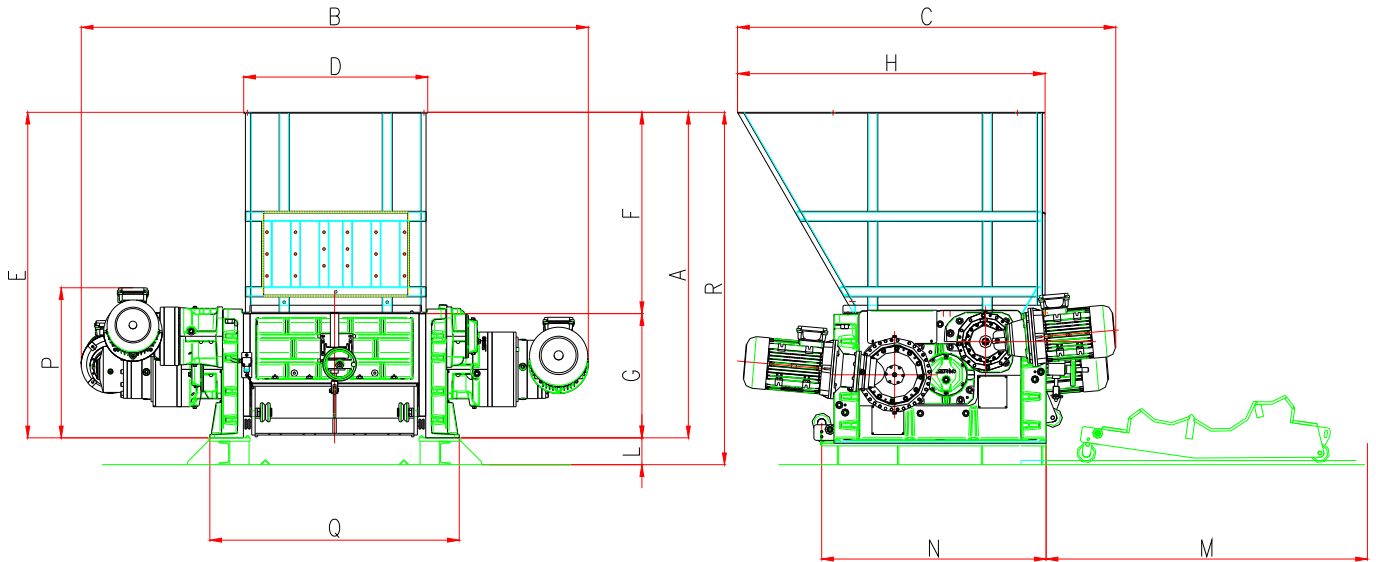




3R10/75
3R13/75

Dati tecnici Technical data	3R10/75	3R13/75
Camera di lavoro (mm) Shredding chamber (mm)	1008x870	1258x870
Lame da 30 mm (n.) 30 mm blades (no.)	49	61
Lame da 50 mm (n.) 50 mm blades (no.)	30	37
Potenza (kW) Power (kW)	22+18,5+15	22+18,5+15
Tensione (V) Voltage (V)	220/400/460	220/400/460
Peso (kg) Weight (kg)	5500	6500

Dati Tecnici/Technical Data



Esempi di materiali trattati / Some applications:

Legno Wood		1,5÷2 t/h
Plastica Plastic		1,5÷2 t/h
Rifiuto ospedaliero Hospital waste		1,5÷2,5 t/h
Filtri olio Oil filters		1÷2 t/h
Rifiuto elettronico WEEE		1,5÷2 t/h
Rifiuti tossico nocivi Hazardous waste		1000÷2000 Kg/h

	3R10/75	3R13/75
A	1940	1940
B	3025	3275
C	2260	2260
D	1100	1350
E	1940	1940
F	1200	1200
G	740	740
H	1835	1835
L	160	160
M	1900	1900
N	1340	1340
P	895	895
Q	1500	1750
R	2100	2100

CAT1020 Rev. A 04/15

SatrindTech S.r.l.

Via Monfalcone, 122 - 20010 Arluno (MI) - Italy

Tel. (+39) 02 90376683

Fax (+39) 02 90376721

info@satrindtech.com

www.satrindtech.com

