

4R10/150
4R13/150

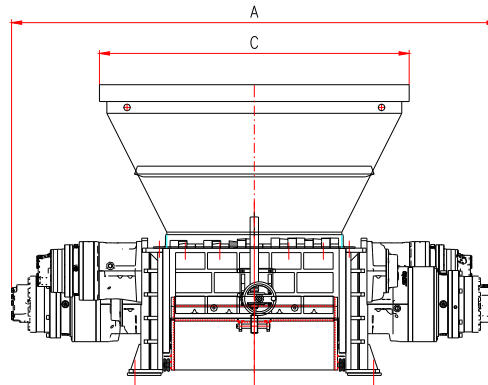
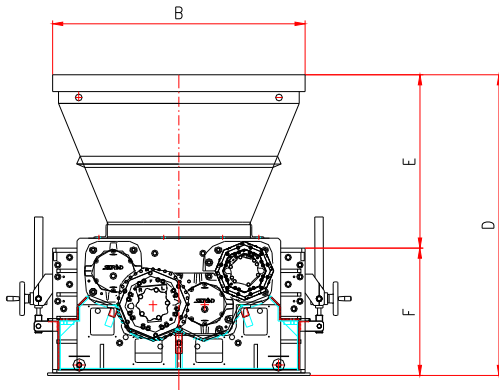
4R15/400
4R20/400

Dati tecnici Technical data	4R10/150	4R13/150	4R15/400	4R20/400
Camera di lavoro (mm) Shredding chamber (mm)	1008x1140	1258x1140	1510x1690	1960x1690
Lame da 30 mm (n.) 30 mm blades (no.)	66	82	-	-
Lame da 50 mm (n.) 50 mm blades (no.)	40	50	60	78
Lame da 75 mm (n.) 75 mm blades (no.)	-	-	40	52
Potenza (kW) Power (kW)	55+55	55+55	160+160	160+160
Tensione (V) Voltage (V)	220/400/460	220/400/460	220/400/460	220/400/460
Peso (kg) Weight (kg)	6200+2180	7500+2180	18000+2580+2580	21000+2580+2580

Disponibile versione 200 Hp (75+75 kW)
Available model 200 Hp (75+75 kW)

Dati Tecnici/Technical Data

4R10/150 4R13/150



	4R10/150	4R13/150
A	2884	3134
B	2065	2065
C	1780	2080
D	1940	1940
E	1200	1200
F	740	740

Esempi di materiali trattati / Some applications:

Frigoriferi
Refrigerators



Materassi
Mattresses



Fusti di metallo
Metal drums



Cubitainer
Cubitainers



Rotoli di carta
Paper rolls

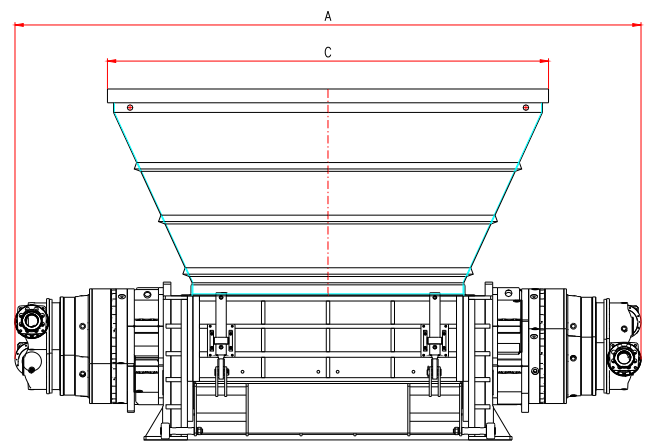
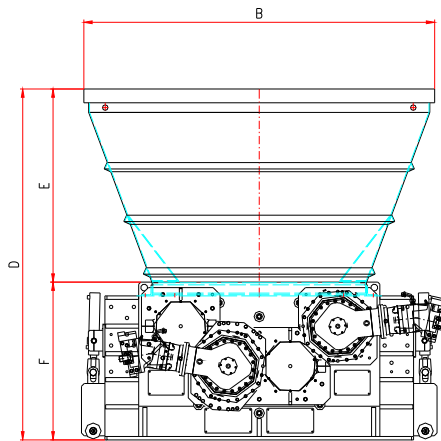


Scatole di carta
Carton boxes



4R15/400 4R20/400

	4R15/400	4R20/400
A	4110	4540
B	3180	3180
C	2750	3200
D	2545	2545
E	1500	1500
F	1045	1045



Esempi di materiali trattati / Some applications:

Frigoriferi
Refrigerators



Materassi
Mattresses



Fusti di metallo
Metal drums



Cubitainer
Cubitainers



Rotoli di carta
Paper rolls



Scatole di carta
Carton boxes



CAT1024 Rev. A 04/15

SatrindTech S.r.l.

Via Monfalcone, 122 - 20010 Arluno (MI) - Italy

Tel. (+39) 02 90376683

Fax (+39) 02 90376721

info@satrindtech.com

www.satrindtech.com

