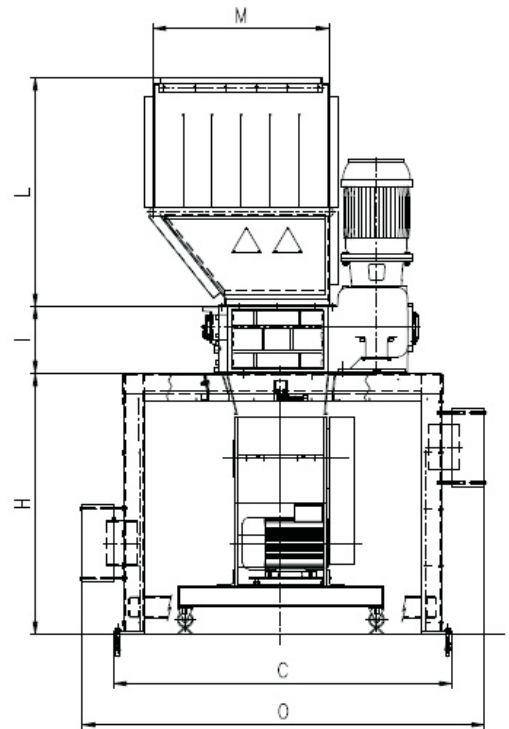
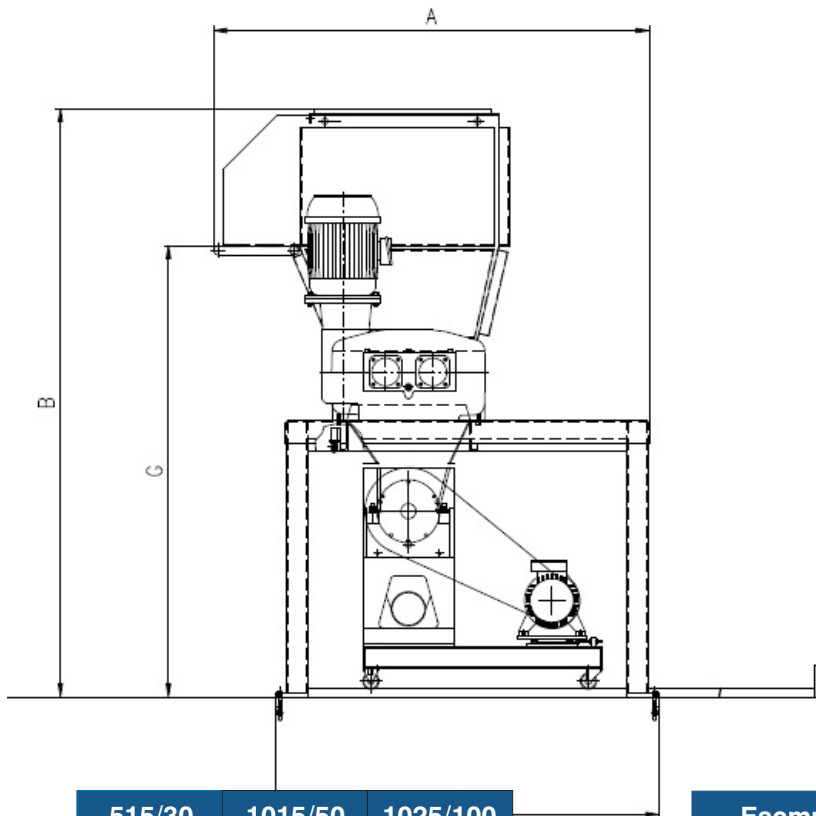




Duplo 515-30
Duplo 1015-50
Duplo 1025-100

Dati tecnici Technical data	515-30	1015-50	1025-100
Camera di lavoro (mm) Shredding chamber (mm)	488x620 (tritratore/shredder mod. F515)	1028x620 (tritratore/shredder mod. F1015)	1008x700 (tritratore/shredder mod. K10/25)
Lunghezza rotore (mm) Rotor length (mm)	250 (granulatore/granulator)	500 (granulatore/granulator)	500 (granulatore/granulator)
Lame (tritratore / granulatore) Blades (shredder / granulator)	30mm-1 becco/pick 3+2	30mm-1 becco/pick 3+2	50mm-1 becco/pick 3+2
Potenza (kW) Power (kW)	33 (11 + 22)	48 (11 + 37)	86 (11 + 75)
Tensione (V) Voltage (V)	220/400/460	220/400/460	220/400/460
Materozze e spurghi Plastic purgings	100 ÷ 250 kg/h valore variabile in base alla griglia according to the screen used	150 ÷ 450 kg/h valore variabile in base alla griglia according to the screen used	500 ÷ 700 kg/h valore variabile in base alla griglia according to the screen used
Plastiche senza metalli Plastics (metal free)	100 ÷ 180 kg/h valore variabile in base alla griglia according to the screen used	150 ÷ 300 kg/h valore variabile in base alla griglia according to the screen used	400 ÷ 600 kg/h valore variabile in base alla griglia according to the screen used
Diametro griglia (mm) Screen diameter (mm)	5mm - 10mm	5mm - 10mm	5mm - 10mm

Dati Tecnici/Technical Data



	515/30	1015/50	1025/100
A	2000	2000	2100
B	2700	3260	3640
C	1640	1840	2040
D	1760	1980	2100
G	2070	2660	3040
H	1265	1860	1960
I	325	325	380
L	1109	1083	1300
M	852	1040	1450
O	1950	2450	2540

Esempi di materiali trattati / Some applications:

Dati variabili in funzione della griglia utilizzata sul granulatore
 Performances can vary according to the screen used on the granulator

Materozze e spurghi di estrusione
 Plastic purgings



(515/30) 100÷250 kg/h
 (1015/50) 150÷450 kg/h
 (1025/100) 500÷700 kg/h

Plastiche (senza metalli)
 General plastics (without metal)



(515/30) 100÷180 kg/h
 (1015/50) 150÷300 kg/h
 (1025/100) 400÷600 kg/h

CAT1027 Rev. A 05/16

Le dimensioni indicate sono indicative e soggette a modifiche da parte dell'Ufficio Tecnico SatrindTech.
 The dimensions are merely illustrative and editable by the SatrindTech Technical Dept.

SatrindTech S.r.l.

Via Monfalcone, 122 - 20010 Arluno (MI) - Italy

Tel. (+39) 02 90376683

Fax (+39) 02 90376721

info@satrindtech.com

www.satrindtech.com

